

Cyfrowy generator sygnału prostokątnego 1 Hz...499 kHz

Generator cyfrowy to jedno z podstawowych narzędzi w pracowni elektronika. Bywa niezastąpiony przy uruchamianiu układów cyfrowych oraz analogowych. Prezentowane urządzenie jest następcą układów AVT5418 i AVT3170. Najnowsza wersja pozwala na wytwarzanie sygnału o dziesięciokrotnie większej częstotliwości maksymalnej oraz ze znacznie płynniejszą regulacją wypełnienia. Zawiera wyjście proste i zanegowane, sterowany jest dwoma impulsatorami, a parametry pracy prezentuje na wyświetlaczu LCD.

Dodatkowe materiały do pobrania ze strony www.media.avt.pl

W ofercie AVT* AVT-5684

Podstawowe parametry:

- zakres generowanych częstotliwości 1 Hz...1 kHz,
- częstotliwość regulowana z precyzją trzech najstarszych cyfr
- regulacja wypełnienia w zakresie 1...99%,
- parametry pracy prezentowane na wyświetlaczu LCD,
- enkodery do ustawiania częstotliwości i wypełnienia,
- wyjścia sygnału proste oraz zanegowane w standardzie TTL,
- zasilanie napięciem stałym z zakresu 8...20 V.

Projekty pokrewne na www.media.avt.pl:

AVT-5665	Generator cyfrowy (EP 3/2019)
AVT-1993	Kieszonkowy generator funkcyjny (EP 8/2018)
AVT-3111	Cyfrowy generator DDS z układem AD9850 - DDS wg SQ5RWQ (SR 9/2014)
AVT-5418	Cyfrowy generator sygnału prostokątnego (EP 10/2013)
AVT-1728	Generator HF z powielaniem częstotliwości (EP 3/2013)
AVT-1569	Generator akustyczny 20 Hz...20 kHz (EP 5/2010)
AVT-5124	Generator funkcyjny DDS (EP 2/2008)

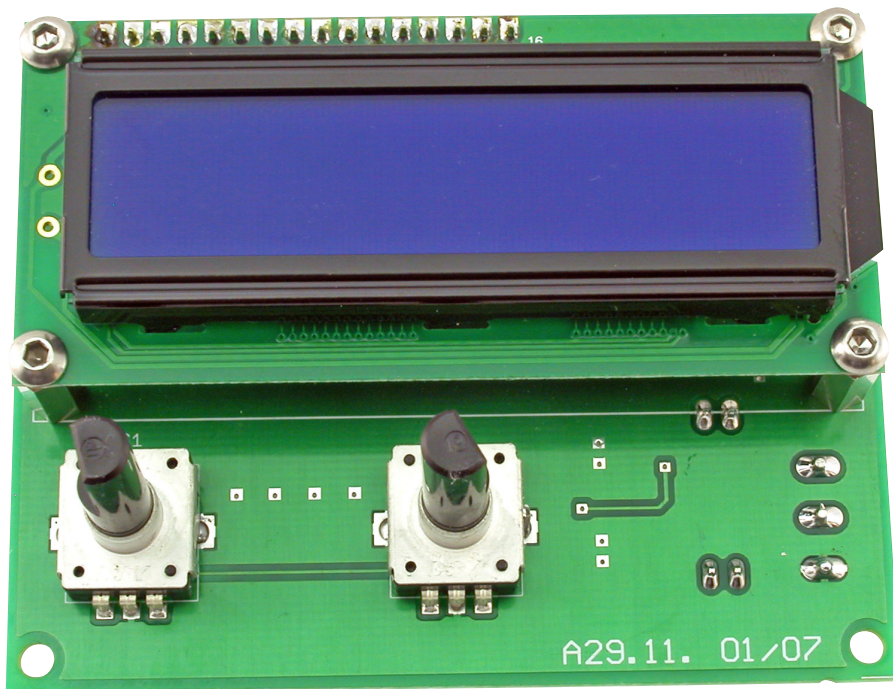
Uwaga! Elektroniczne zestawy do samodzielnego montażu. Wymagana umiejętność lutowania!

Podstawową wersją zestawu jest wersja [B] nazywana potocznie KIT-em (z ang. zestaw). Zestaw w wersji [B] zawiera elementy elektroniczne (w tym [UK] - jeśli występuje w projekcie), które należy samodzielnie wlutować w dołączoną płytkę drukowaną (PCB). Wykaz elementów znajduje się w dokumentacji, która jest podlinkowana w opisie kitu.

Mając na uwadze różne potrzeby naszych klientów, oferujemy dodatkowe wersje:

- wersja [C] - zmontowany, uruchomiony i przetestowany zestaw (B) (elementy wlutowane w płytkę PCB)
- wersja [A] - płytkę drukowaną bez elementów i dokumentacji
- Kity w których występuje układ scalony wymagający zaprogramowania, mają następujące dodatkowe wersje:
 - wersja [A*] - płytkę drukowaną [A] + zaprogramowany układ [UK] i dokumentacja
 - wersja [UK] - zaprogramowany układ

Nie każdy zestaw AVT występuje we wszystkich wersjach! Każda wersja ma załączony ten sam plik pdf! Podczas składania zamówienia upewnij się, którą wersję zamawiasz! <http://sklep.avt.pl>. W przypadku braku dostępności na <http://sklep.avt.pl>, osoby zainteresowane zakupem płytek drukowanych (PCB) prosimy o kontakt via e-mail: kity@avt.pl.



Nie zawsze potrzebny jest rozbudowany kosztowny generator. W codziennej pracy wygodniej jest mieć pod ręką nieskomplikowane urządzenie, łatwe w obsłudze, którego parametry wystarczą do większości zastosowań. Prezentowany układ powstał z myślą o takim właśnie zastosowaniu. Warto wiedzieć, że jeżeli generator dostarcza przebiegu cyfrowego, to nie znaczy, że jest skazany na pracę tylko z układami cyfrowymi. Ze względu na bogactwo składowych harmonicznych przebiegi prostokątne idealnie nadają się do szybkiego badania wzmacniaczy, tłumików oraz filtrów.

Zasada działania

Schemat ideowy prezentowanego generatora pokazuje rysunek 1. Generowanie sygnału odbywa się z użyciem mikrokontrolera STM32F051, który jest jednocześnie głównym układem zarządzającym. Źródłem sygnału taktującego rdzeń i peryferia jest wbudowany oscylator, który współpracuje z rezonatorem kwarcowym o częstotliwości 16 MHz. Wbudowany układ PLL powiela tę częstotliwość trzykrotnie, wobec czego uzyskiwany jest sygnał zegarowy

o częstotliwości 48 MHz – jest to największa możliwa wartość dla tego układu. Kondensatory C5 i C6 ułatwiają wzbudzenie drgań rezonatora, a rezystor R4 utrudnia jego przypadkowe wzbudzenie na innej częstotliwości.

Do programowania mikrokontrolera przewidziano złącze J1, na które zostały wprowadzone linie sygnałowe interfejsu SWD. Ponieważ nie są one wykorzystywane w czasie normalnej pracy układu, zostały

REKLAMA

Specjalistyczne szkolenia dla elektroników i automatyków



TECHDAYS

techdays@techdays.pl
TECHDAYS.PL

CERTYFIKOWANY PARTNER SZKOLENIOWY

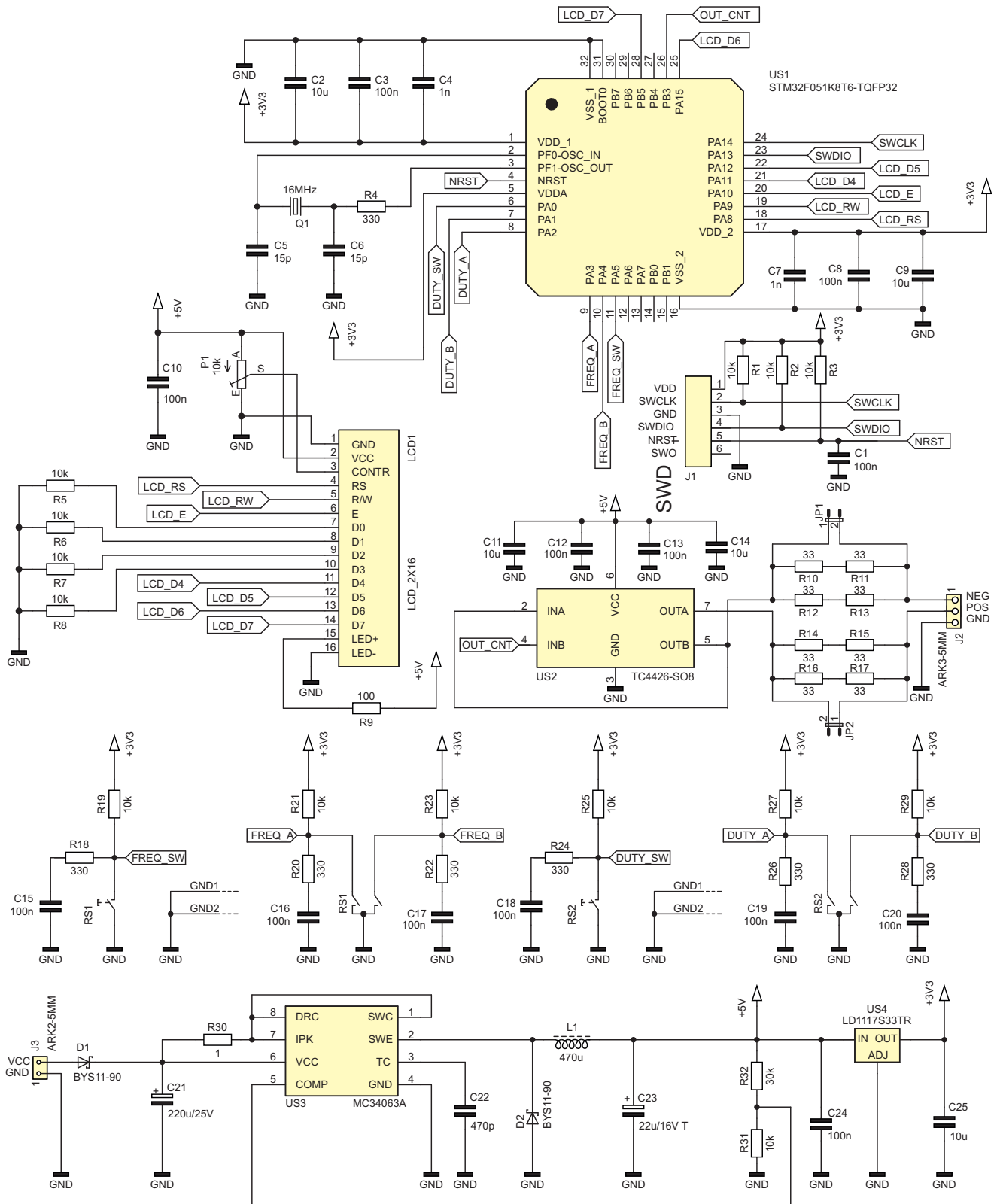
podciągnięte rezystorami do zasilania 3.3V. Dla linii NRST przewidziano również kondensator C1, który wymusza sprzężenie zwrotne po włączeniu zasilania – zalecane przez producenta w nocie katalogowej. Zaprogramowanie jest możliwe po właściwym połączeniu sygnałów czterech linii: SWCLK, SWDIO, NRST i GND z programatorem. Niektóre programatory umożliwiają sprawdzenie napięcia zasilającego mikrokontroler,

dlatego wyprowadzono również jego napięcie zasilania o nominalnej wartości 3,3 V.

Do wyświetlania aktualnych nastaw częstotliwości i wypełnienia służy alfanumeryczny wyświetlacz LCD zawierający 2 wiersze, każdy po 16 znaków. Zawiera kontroler zgodny z HD44780. Z mikrokontrolerem komunikuje się w trybie 4-bitowym. Regulacja kontrastu jest możliwa poprzez kręcenie potencjometrem P1. Pomimo

zasilania wyświetlacza napięciem 5 V, prawidłowo interpretuje on napięcie 3,3 V jako logiczne „1”, co jest powszechne w wielu współczesnych zamiennikach HD44780.

Sygnał cyfrowy wygenerowany z mikrokontrolera ma amplitudę 3,3 V oraz niską wydajność prądową. Najprostszym i najtańszym sposobem na zwiększenie amplitudy i wydajności jest użycie scalonego sterownika (drivera) do tranzystorów MOSFET. W tym



Rysunek 1. Schemat elektryczny generatora

Wykaz elementów:

Rezystory:

R1...R3, R5...R8, R19, R21, R23, R25, R27, R29, R31: 10 kΩ SMD0805
 R4, R18, R20, R22, R24, R26, R28: 330 Ω SMD0805
 R9...R17: 33 Ω SMD0805
 R30: 1 Ω SMD0805
 R32: 30 kΩ SMD0805
 P1: 10 kΩ montażowy leżący

Kondensatory:

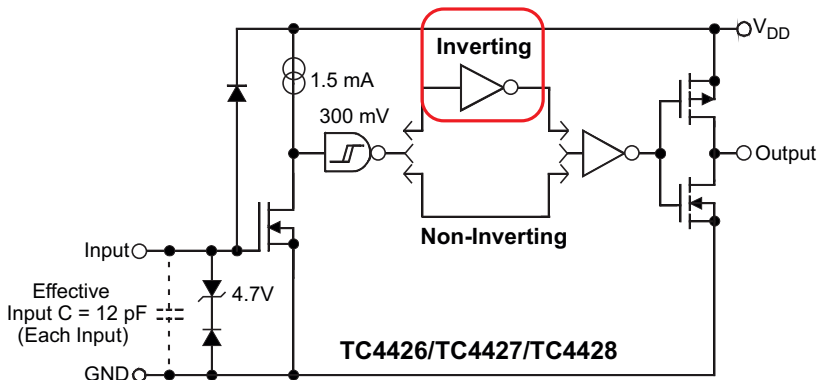
C1, C3, C8, C10, C12, C13, C15...C20, C24: 100 nF SMD0805
 C4, C7: 1 nF SMD0805
 C5, C6: 15 pF SMD0805
 C9, C11, C14, C25: 10 μF SMD0805
 C21: 220 μF/25 V
 C22: 470 pF SMD0805
 C23: 22 μF/16 V tantalowy SMD B

Półprzewodniki:

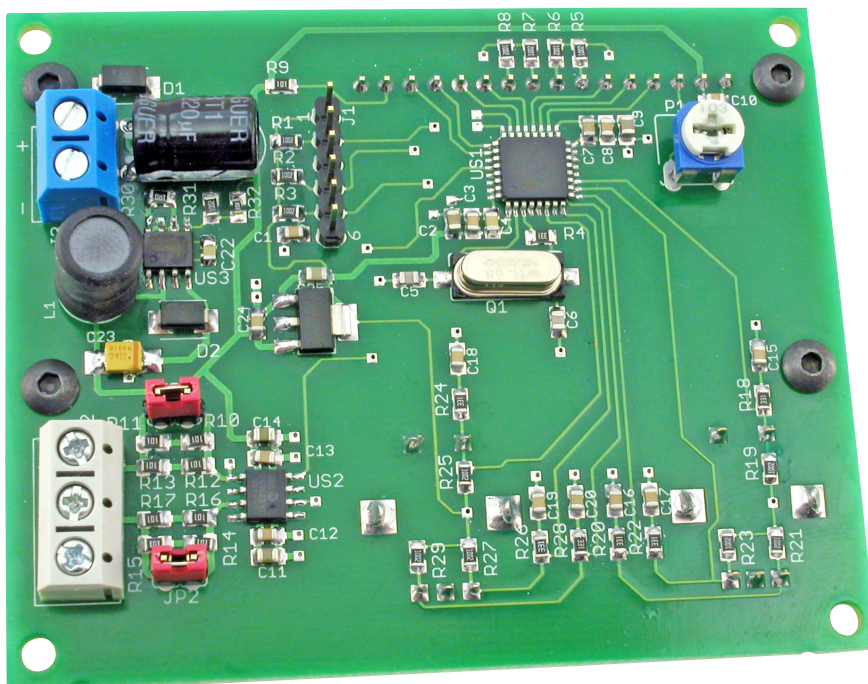
D1, D2: BYS11-90
 LCD1: 2x16 znaków (opis w tekście)
 U1: STM32F051K8T6 TQFP32
 U2: TC4426 S08
 U3: MC34063A S08
 U4: LD1117S33TR SOT223

Pozostałe:

J1: goldpin 6 pin
 J2: ARK3 5 mm
 J3: ARK2 5 mm
 JP1, JP2: goldpin 2 pin + zworki
 L1: 470 μH pionowy THT
 Q1: 16 MHz HC49 SMD
 RS1, RS2: ED1212S-24C24-30F
 Goldpin 16 pin + gniazdo do wyświetlacza
 4x tuleja dystansowa 11 mm M3
 8x śrubka M3 5 mm



Rysunek 2. Schemat wewnętrzny jednego kanału układu TC4426. Czerwoną otoczką zaznaczono negator.



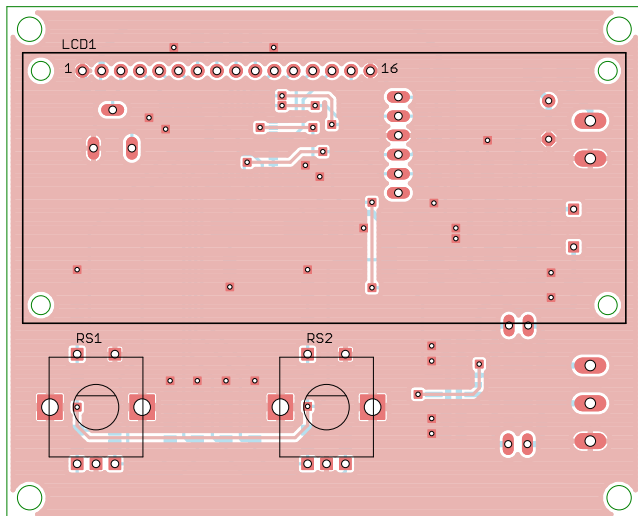
Fotografia 1. Widok zmontowanej płytki

układzie zastosowano układ TC4426, który zawiera dwa zanegowane kanały dla sygnałów sterujących – rysunek 2. Układ ma bardzo prostą konstrukcję: na wejściu znajduje się klucz na tranzystorze MOSFET, który służy dopasowaniu poziomu napięcia sterującego. Dalej są: przerzutnik Schmitta, bramka NOT i sterownik dla komplementarnych tranzystorów MOSFET w układzie Push-Pull. Tranzystory MOSFET nie ulegają nasyceniu w takim rozumieniu jak tranzystory bipolarne, wobec czego ich przełączanie może być znacząco szybsze.

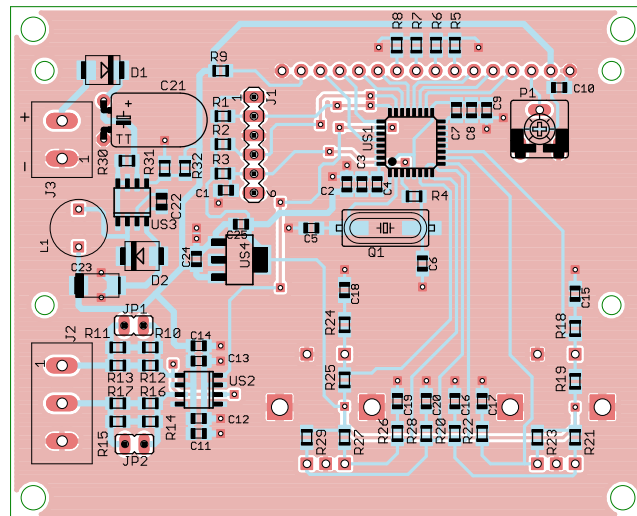
Deklarowane przez producenta układy parametry są wręcz doskonale do tego zastosowania. Głównie dzięki wyrównanym czasom narastania i opadania (max. 30 ns) napięcia wyjściowego. Przy zasilaniu napięciem 5 V rezystancja wyjściowa może wynosić 15 Ω

– wydajność prądowa nie jest zatem wysoka, lecz wystarczająca do wielu zastosowań. TC4426 neguje sygnał, co zostało wykorzystane do stworzenia dwóch wyjść. Sygnał

z mikrokontrolera, który wchodzi na wejście INB, zostaje wzmacniony, zanegowany i doprowadzony do zacisku 1 złącza J2. Jednocześnie ten sam sygnał trafia na drugie



Rysunek 3. Schemat montażowy oraz schemat płytki PCB, strona TOP



Rysunek 4. Schemat montażowy oraz schemat płytki PCB, strona BOTTOM

wejście – INA. Po kolejnej negacji sygnał wraca do polaryzacji początkowej. Między uzyskanymi w ten sposób sygnałami istnieje pewne przesunięcie w czasie, lecz jest ono pomijalnie małe.

Na płytce zostały zamontowane rezystory, które umożliwiają dopasowanie impedancji źródła sygnału do kabla 50 Ω. Połączone równolegle dwa szeregi po 33 Ω dają wypadkową rezystancję równą 33 Ω, która w połączeniu z rezystancją wyjściową układu TC4426 daje wartość około 50 Ω. Połączenie czterech rezystorów, zamiast użycia jednego, zwiększa maksymalną moc, ponieważ rozkłada ją równomiernie pomiędzy cztery elementy. Jeżeli dopasowanie impedancyjne nie jest potrzebne, to wystarczy założyć zwórkę JP1 i/lub JP2. Przy wyprowadzeniach zasilania układu TC4426 znajdują się aż cztery kondensatory odsprężające, po dwa 100 nF i 10 μF, po to, aby generowane impulsy nie były zniekształcone.

Na płytce znajdują się dwa enkodery obrotowe z przyciskami. Każdy z sześciu styków mechanicznych ma swój rezystor podciągający oraz prosty filtr RC. Taka konfiguracja ma kilka zalet, przede wszystkim wpływa na dużą szybkość reakcji układu, dzięki czemu nie gubi on impulsów przy szybkim kręceniu osią enkodera.

Na płytce znalazła się również niewielka przetwornica obniżająca. Dostarcza stabilizowanego napięcia +5 V z dowolnego napięcia stałego z zakresu 8...20 V doprowadzonego do zacisków złącza J3. Kondensator C22 ustala częstotliwość oscylacji na kilkadziesiąt kiloherców, przez co jej praca jest niesłyszalna. Stanowi również proste zabezpieczenie przeciwzwarciowe: rezystor R30 o wartości 1 Ω ogranicza prąd klucza przetwornicy do ok. 300 mA. Należy jednak pamiętać, że zwarcie na zaciskach wyjściowych (w złączu J2) może uszkodzić układ US2 z powodu przegrzania.

Napięcie 3,3 V dla mikrokontrolera pochodzi ze stabilizatora liniowego typu LDO. Zapotrzebowanie na prąd w tej gałęzi jest niewielkie, toteż ilość wydzielanego na nim ciepła nie uzasadnia konieczności budowy drugiej przetwornicy impulsowej, o niższym napięciu wyjściowym.

Montaż i uruchomienie

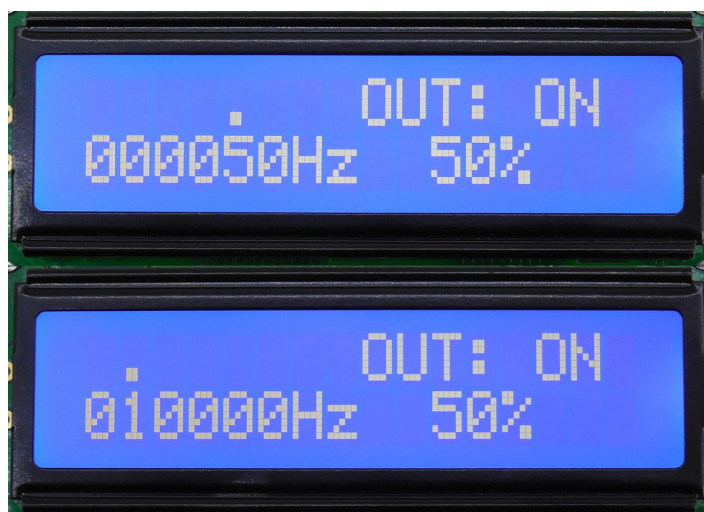
Układ generatora został zmontowany na dwustronnej płytce drukowanej o wymiarach 84×68 mm, której schemat montażowy oraz wzór ścieżek prezentują **rysunki 3 i 4**. Montaż należy rozpocząć od przylutowania elementów SMD, znajdujących się po spodniej (BOTTOM) stronie płytki. Zwracam uwagę na kondensator tantalowy, w którym kreska na obudowie oznacza jego plus. Następnie w kolejności są elementy w obudowach przewlekanych, które znajdują się po tej samej stronie, czyli złącza J1-J3, kondensator C21



Fotografia 2. Ekran wyświetlacza generatora po włączeniu zasilania



Fotografia 3. Zmiana częstotliwości z 240 kHz na 50 Hz



Fotografia 4. Zmiana częstotliwości z 50 Hz na 10 kHz

(można go położyć, aby płytka była niższa), zworki JP1 i JP2, dławik L1 i potencjometr P1. Szczegóły obrazuje **fotografia 1**.

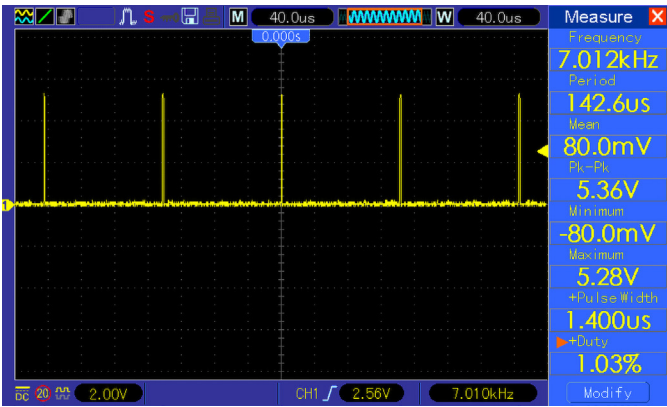
Na górnej stronie płytki (TOP) jest miejsce na enkodery i złącze do wyświetlacza LCD oraz sam wyświetlacz, który można przytwierdzić do laminatu przy użyciu czterech tulei dystansowych i śrub M3 (po uprzednim rozwiernieniu otworów montażowych w wyświetlaczu).

Po zakończeniu montażu należy podłączyć źródło zasilania o ograniczonej wydajności prądowej i skontrolować wartości napięć 5 V oraz 3,3 V. Jeżeli wszystko jest w porządku, można zaprogramować pamięć Flash mikrokontrolera przy użyciu gotowego wsadu. Układ jest zaprojektowany

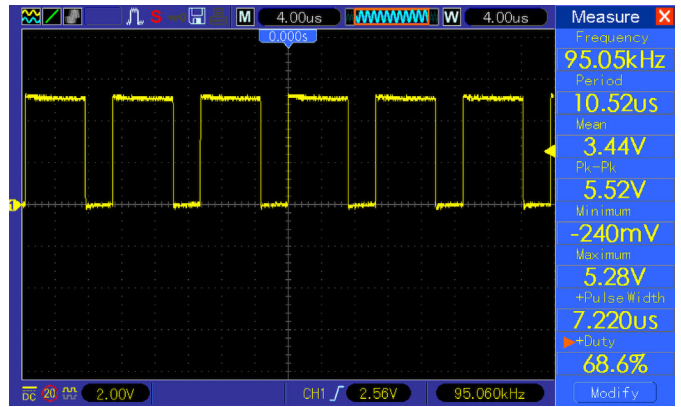
do zasilania napięciem stałym, dobrze filtrowanym, lecz niekoniecznie stabilizowanym, o wartości z przedziału 8...20 V. Pobór prądu przy zasilaniu 12 V wynosi ok. 25 mA.

Obsługa

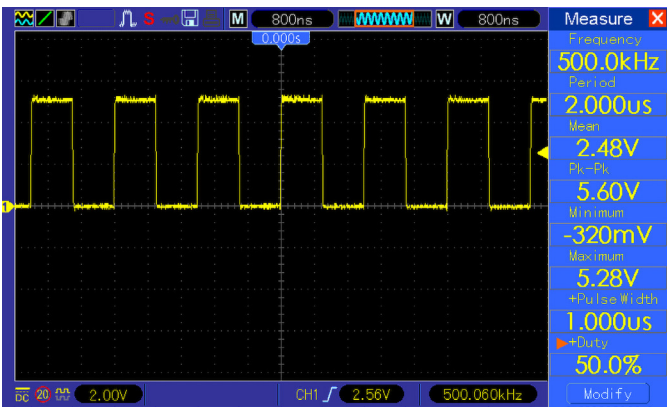
Po włączeniu zasilania i prawidłowym ustawieniu kontrastu potencjometrem P1 na ekranie pokaże się treść taka jak na **fotografii 2**. Napis OFF oznacza, że generowanie jest wyłączone i wyjścia przyjmują swoje domyślne stany logiczne: proste – stan niski, a zanegowane – wysoki. Przełączanie stanu wyjścia odbywa się poprzez wciskanie osi enkodera wypełnienia. Domyślnie generowanie jest załączone, ponieważ początkowa częstotliwość i tak jest zerowa.



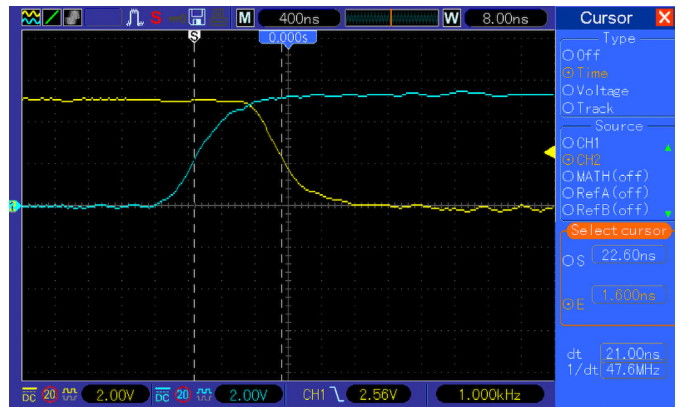
Rysunek 5. Oscylogram przebiegu o częstotliwości 7,01 kHz i wypełnieniu 1%



Rysunek 6. Oscylogram przebiegu o częstotliwości 95 kHz i wypełnieniu 69%



Rysunek 7. Oscylogram przebiegu o częstotliwości 499 kHz i wypełnieniu 50%



Rysunek 8. Przesunięcie czasowe między sygnałem prostym a zanegowanym (zbrocze narastające)

Nad sześciocyfrowym wskaźnikiem częstotliwości znajduje się kropka, której położenie można zmieniać poprzez wciskanie osi enkodera częstotliwości. Tym samym wskazuje ona, która aktualnie cyfra częstotliwości jest regulowana tymże enkoderem.

Precyzja zadanej częstotliwości wynosi 3 cyfry znaczące. Oznacza to, że można ustawić wartość np. 121 Hz czy 36,7 kHz. W praktyce konieczność generowania sygnału o częstotliwości np. 231,493 kHz zachodzi niezwykle rzadko, a znacznie uproszcilo to obsługę. Dla przykładu: po ustawieniu pierwszej cyfry na 2, co daje 200 kHz, a potem drugiej na 4, czyli 240 kHz, ustawienie przedostatniej na 5 spowoduje automatyczne wyzerowanie dwóch najstarszych, a ustawiona częstotliwość wyniesie 50 Hz

(fotografia 3). Ustawienie teraz trzeciej cyfry na 1 będzie wiązało się z wyzerowaniem poprzedniej piątki, czyli uzyskamy 10 kHz (fotografia 4). Dzięki temu nie trzeba ręcznie zerować wszystkich zbędnych cyfr przy znacznej zmianie częstotliwości.

Na rysunkach 5, 6 i 7 znalazły się oscylogramy sygnałów wygenerowanych za pomocą niniejszego przyrządu. Opcja automatycznego pomiaru częstotliwości i wypełnienia w oscyloskopie pozwala skonfrontować rezultaty z założeniami.

W tabeli 1 znalazło się szersze zestawienie większej liczby wyników pomiarów. Największy zmierzony błąd względny częstotliwości wyniósł 0,4%, a wypełnienia 2,2%. Błędy rosną wraz ze wzrostem

częstotliwości, ponieważ błędy zaokrąglenia wartości funkcji (obliczającej wartości rejestrów licznika) do liczb całkowitych nabierają coraz większego znaczenia.

Kolejne oscylogramy z rysunków 8 i 9 pokazują przesunięcie czasowe między sygnałem prostym (żółty) a zanegowanym (niebieski). Sygnał zanegowany wyprzedza prosty, ponieważ przechodzi przez układ TC4426 jako pierwszy. W przypadku zbrocza narastającego sygnału prostego przesunięcie to wynosi ok. 40 ns, a dla opadającego ok. 21 ns. Co istotne, zaobserwowane zbrocza nie mają oscylacji ani przerzutów. Czasy narastania i opadania wyniosły, odpowiednio, 9,7 ns i 9,1 ns.

Tabela 1. Wyniki pomiarów częstotliwości i wypełnienia

Zadana częstotliwość	Zadane wypełnienie	Zmierzona częstotliwość	Zmierzony wypełnienie
73 Hz	72%	72,99 Hz	72,0%
998 Hz	41%	998,0 Hz	41,0%
3,06 kHz	27%	3,060 kHz	27,1%
9,71 kHz	78%	9,711 kHz	77,9%
59,2 kHz	92%	59,244 kHz	91,9%
82,0 kHz	51%	82,060 kHz	50,8%
241 kHz	19%	241,234 kHz	18,6%
396 kHz	11%	396,740 kHz	10,9%
483 kHz	38%	484,905 kHz	37,5%

REKLAMA

Specjalistyczne szkolenia dla elektroników i automatyków

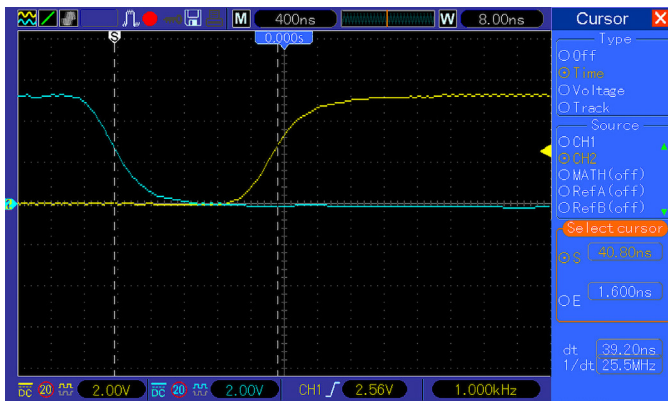
STM32

TECHDAYS

techdays@techdays.pl
TECHDAYS.PL

CERTYFIKOWANY PARTNER SZKOLENIOWY

ST
life augmented



Rysunek 9. Przesunięcie czasowe między sygnałem prostym a zanegowanym (zbczce opadające)

Listing 1. Fragment kodu odpowiedzialny za ustawienie częstotliwości

```
ARR = ((48000000 - freq) / freq);
TIM_SetAutoreload(TIM2, ARR);
```

Dla ciekawskich

W pierwszej wersji tego układu (opublikowanej w EP 10/2013) generowanie sygnału o zadanym wypełnieniu i częstotliwości odbywało się poprzez wywoływanie przerwania od pracującego licznika i programowe porównywanie wartości zmiennych. Zastosowanie mikrokontrolera STM32F051 zwiększyło możliwości powstałego generatora, ponieważ generowanie odbywa się czysto sprzętowo, bez udziału głównej pętli programu. Jej jedynym zadaniem jest tylko obsługa wyświetlacza LCD.

Aby takie rozwiązanie było możliwe, konieczny jest licznik o jak największej rozdzielczości. Tylko wtedy możliwe będzie uzyskanie przebiegów o parametrach jak najbardziej zbliżonych do zadanych. Nota katalogowa układu STM32F051 pokazuje, że licznik TIM2, jako jedyny, ma rozdzielczość 32 bitów (rysunek 10). Nie zawiera, niestety, wyjścia komplementarnego, toteż

Listing 2. Fragment kodu odpowiedzialny za ustawienie wypełnienia

```
if(out)
{
    OC = (ARR * duty) / 100;
    TIM_SetCompare2(TIM2, OC); //załącz wyjście
}
else
{
    TIM_SetCompare2(TIM2, 0); //wyłącz wyjście
}
```

bezpośrednie uzyskanie sygnału zanegowanego (bez przesunięcia wywołanego dodatkowym negatorem) nie jest możliwe.

Generowanie przebiegu o zadanej częstotliwości można uzyskać poprzez „skrócenie” licznika za pomocą wartości wpisanej do rejestru automatycznego przepełnienia (ARR – Auto Reload Register). Im mniejsza jest ta wartość, tym szybciej będzie przepełniał się licznik, co skutkuje krótszym okresem i – jednocześnie – większą częstotliwością. Można łatwo wprowadzić wzór wyrażający zawartość rejestru ARR w funkcji żądanej częstotliwości:

$$ARR = \frac{f_{CLK} - f_{GEN} \cdot PRESC}{f_{GEN} \cdot PRESC}$$

Uwzględniając brak preskalera oraz wstawiając rzeczywistą częstotliwość taktowania tego licznika, otrzymujemy:

$$ARR = \frac{48MHz - f_{GEN}}{f_{GEN}}$$

Niestety, ta funkcja jest nieliniowa, co (zwłaszcza w zakresie dużych częstotliwości) skutkuje powstawaniem błędów w wartości uzyskanej częstotliwości, który wynika

Table 7. Timer feature comparison

Timer type	Timer	Counter resolution	Counter type	Prescaler factor	DMA request generation	Capture/compare channels	Complementary outputs
Advanced control	TIM1	16-bit	Up, down, up/down	integer from 1 to 65536	Yes	4	3
	TIM2	32-bit	Up, down, up/down	integer from 1 to 65536	Yes	4	-
General purpose	TIM3	16-bit	Up, down, up/down	integer from 1 to 65536	Yes	4	-
	TIM14	16-bit	Up	integer from 1 to 65536	No	1	-
	TIM15	16-bit	Up	integer from 1 to 65536	Yes	2	1
	TIM16	16-bit	Up	integer from 1 to 65536	Yes	1	1
	TIM17	16-bit	Up	integer from 1 to 65536	Yes	1	1
Basic	TIM6	16-bit	Up	integer from 1 to 65536	Yes	-	-

Rysunek 10. Porównanie parametrów liczników zawartych w ST-M32F051

z zaokrąglenia. Licznik 32-bitowy jest potrzebny do uzyskania niskich częstotliwości, ponieważ wpisywana wtedy do niego wartość jest rzędu milionów. W kodzie programu są to jedynie dwie linijki, które znajdują się w przerwaniu obsługującym enkoder – listing 1. Po obliczeniu częstotliwości ze wszystkich ustawionych cyfr ustawiany jest rejestr ARR.

Wartość rejestru OC, determinująca wypełnienie sygnału, zależy od tego, czy wyjście jest załączone. Jeżeli nie, to wpisuje się do niego zero – układ porównujący wystawia wtedy stały niski stan logiczny. Jeżeli zaś użytkownik włączył generowanie, wartość wymaganą do wpisania oblicza się proporcjonalnie do zawartości rejestru ARR:

$$OC = \frac{ARR \cdot duty}{100}$$

Kod programu, który to realizuje, przedstawia listing 2.

Na koniec pewne objaśnienie – układ może generować sygnał o częstotliwości do 499 kHz, rozdzielczość regulacji wypełnienia wynosi 1%. To narzuca konieczność taktowania licznika zegarem o częstotliwości min. 49,9 MHz, jednak tutaj wynosi ona 48 MHz. Skutkuje to powstaniem pewnej rozbieżności pomiędzy wartościami zadanymi (częstotliwości i wypełnienia) a faktycznymi, jednak są one odczuwalne dopiero przy najwyższych częstotliwościach.

Michał Kurzela, EP

REKLAMA

wieści ze świata elektroniki na stronie:
www.ep.com.pl